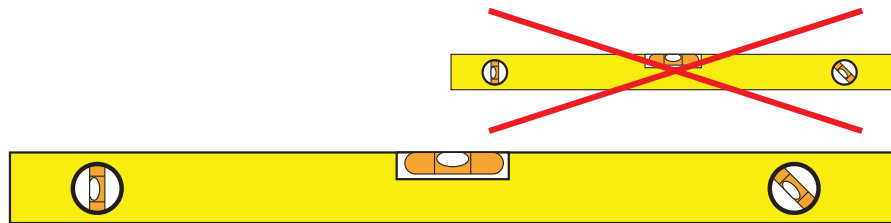




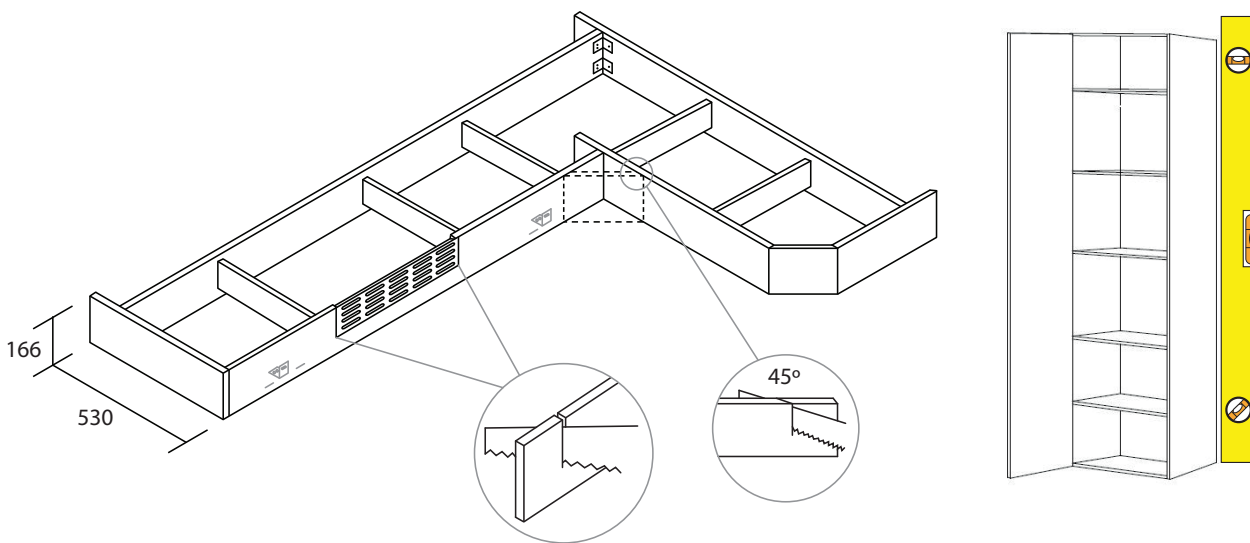
Sokkelmontering

VIGTIGT!

Brug et 2 meter langt vaterpas, for at få sokkel og højskabe i vinkel.



HVIS SOKLEN IKKE ER I VATER, BLIVER SKABENE SKÆVE OG MAN VIL IKKE KUNNE FÅ LÅGER OG SKUFFER TIL AT PASSE.



VIGTIG!

Sokkel ender i vinkel
 At forsokkel ikke står i en bue
 Ende-,for- og bagsokkel skal være i vater med hinanden

Fastgøres til underlag ved enten skruer eller skummes
 Hvis skummes: der bruges skum ved opklodsning, der må ikke komme skum ind under sokkel, da den så kan løfte sig.

Ved opvaskemaskine: lav sokkel afstand på 610 mm og skub skabene ud over, så hullet er 600 mm. Der er monteret en vinkel lige ved forsokkel, der kan justeres ud/ind.
 Tryk forsokkel ind mod vinkel som har fået en klat silikone

