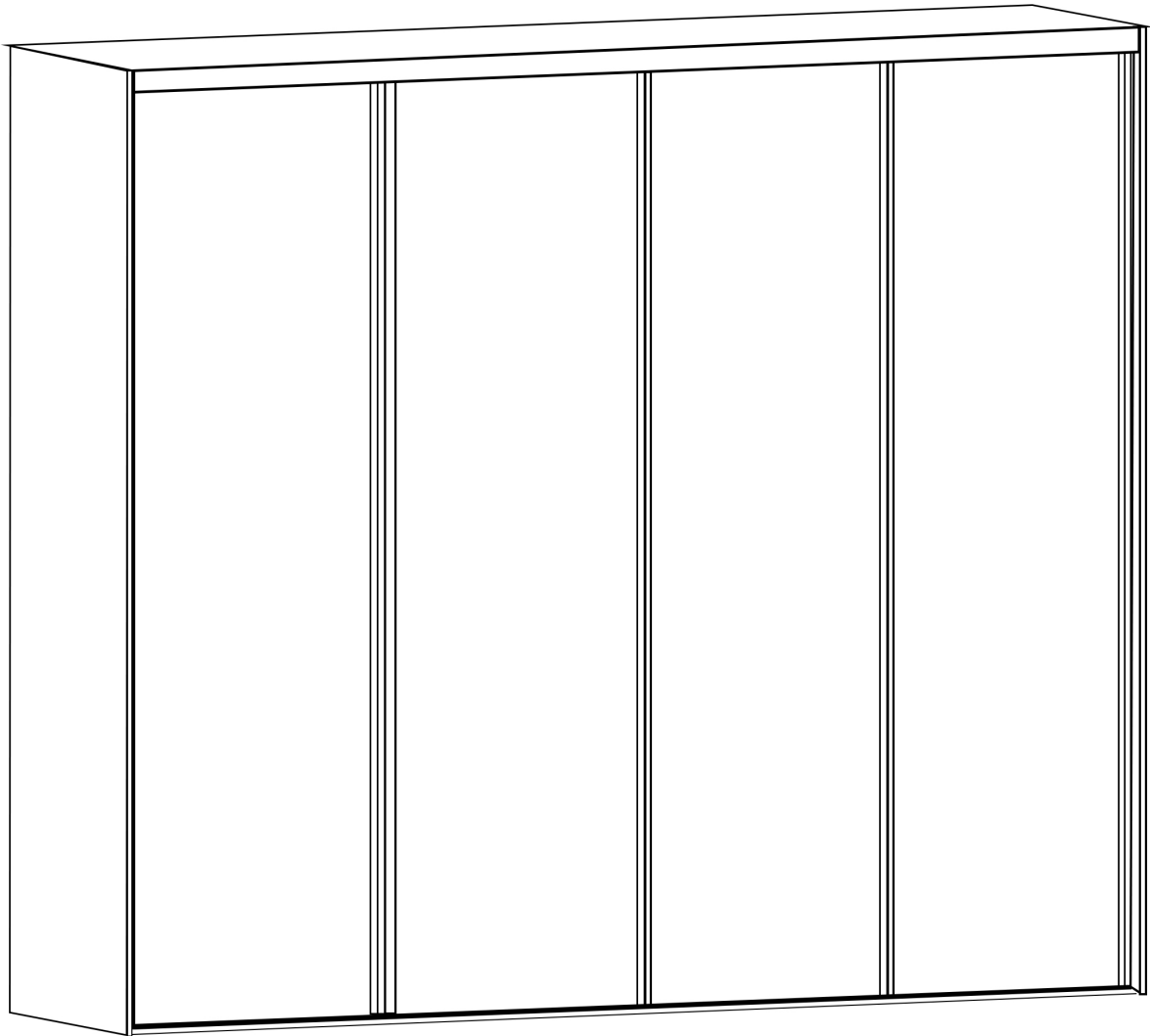


Monteringsvejledning til soft-close 4 dørs system



Back - Left

Back - Right

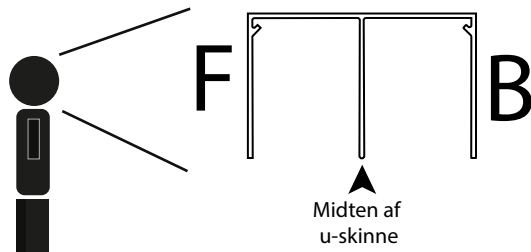


Front 1 - Center

Front 2 - Center

U-skinne

Alle illustrationer er taget med forbehold for at man står ude i rummet og kigger ind på skydelågerne.



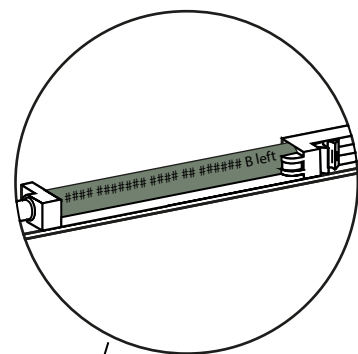
Placering af Venstre, Højre og center soft close.

Ved vores 4 dørs system skal der bruges 2 side soft close systemer samt 2 center soft close. De 2 side soft close skal placeres i hver deres ende 100mm fra enden af U-skinnen - og efterfølgende skrues fast i skinnen.

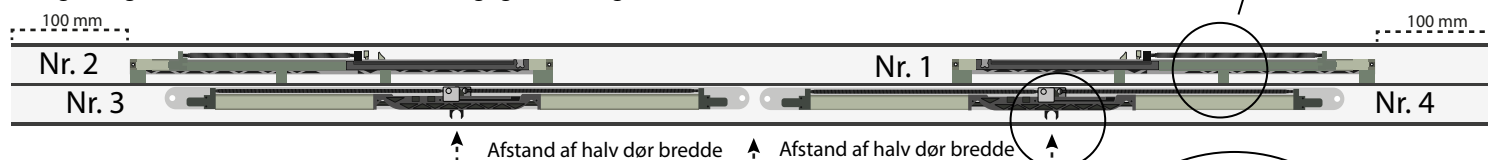
Center soft close, skal have griberen placeret centeret af U-skinne. Griberen skal placeres ud mod rummet, og skrues fast så tæt på midten af u-skinnen.

På sidesoftclosen kan der læses hvilken der skal til front, og hvilken skal være til back. Samt hvor henne de skal placeres.

B = Back
F = Front



Følg venligst illustrationen nedenunder for rigtig montering.

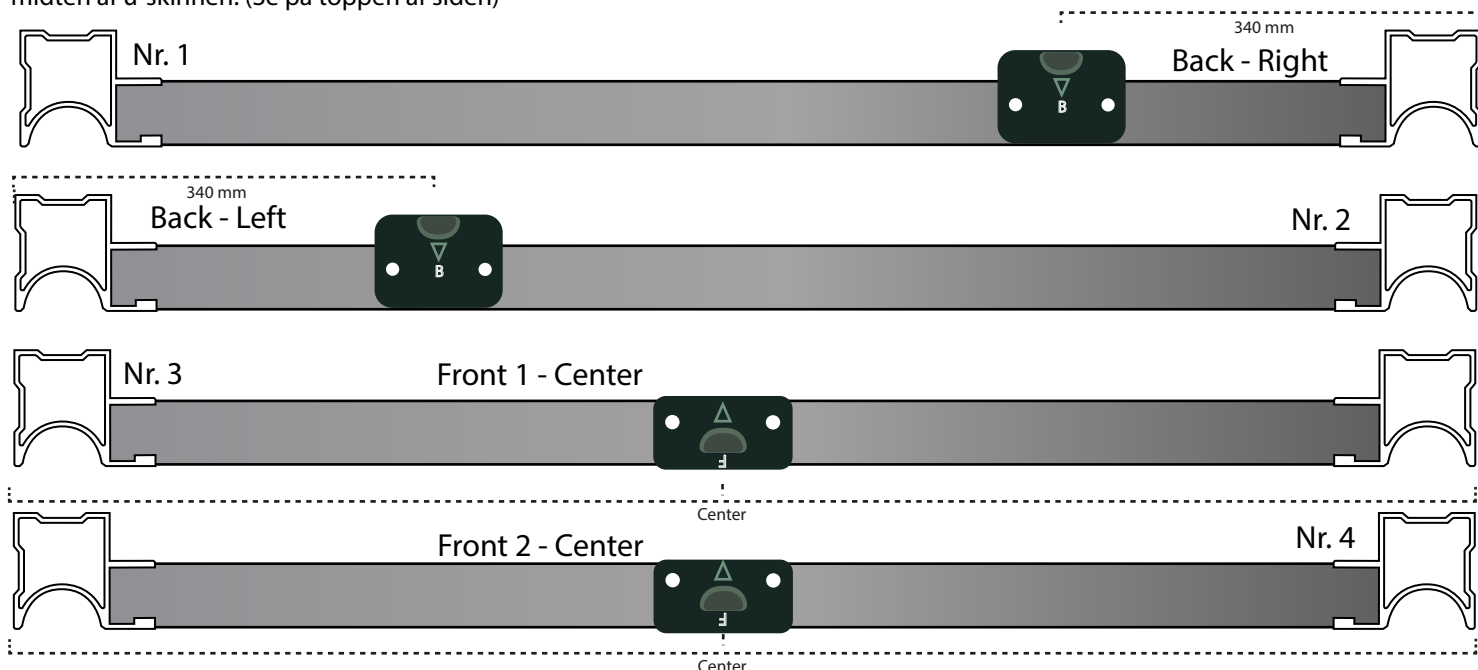
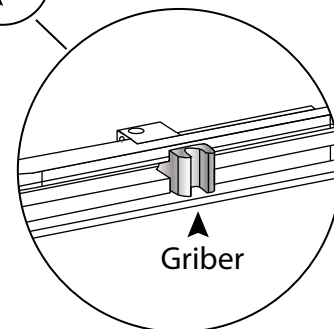
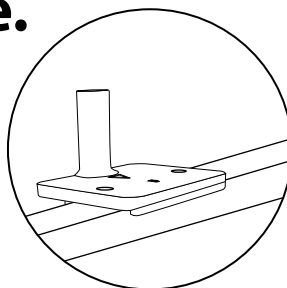


Placering af F og B-pinde.

På vores pinde, vil i finde bogstavene, F og B som er fordelt på hver deres pind.

F og B står for "Front" og "Back", hvor front-pinden skal placeres overst på skydedøren som befinder sig ud mod rummet, og back på den bagerste skydedør.

Pilen som kan findes på pindene skal altid vende ind mod midten af u-skinnen. (Se på toppen af siden)



*Skydedør set oppe fra

OBS! Ved forkert placering af pind, kan det medføre til store skader ved glas låger.